

PING)))プロテクタースタンド #725-28015

PING)))プロテクタースタンドは、厚さ 1/4 インチの高品質アルミニウムを精密機械で製作した超音波レンジファインダー取付け用スタンドです。このスタンドは簡単に超音波レンジファインダーをあなたのロボットに取り付ける事が出来、衝突などからセンサーを守ります。

注：超音波レンジファインダー (#28015) は、含まれていません。



特徴：

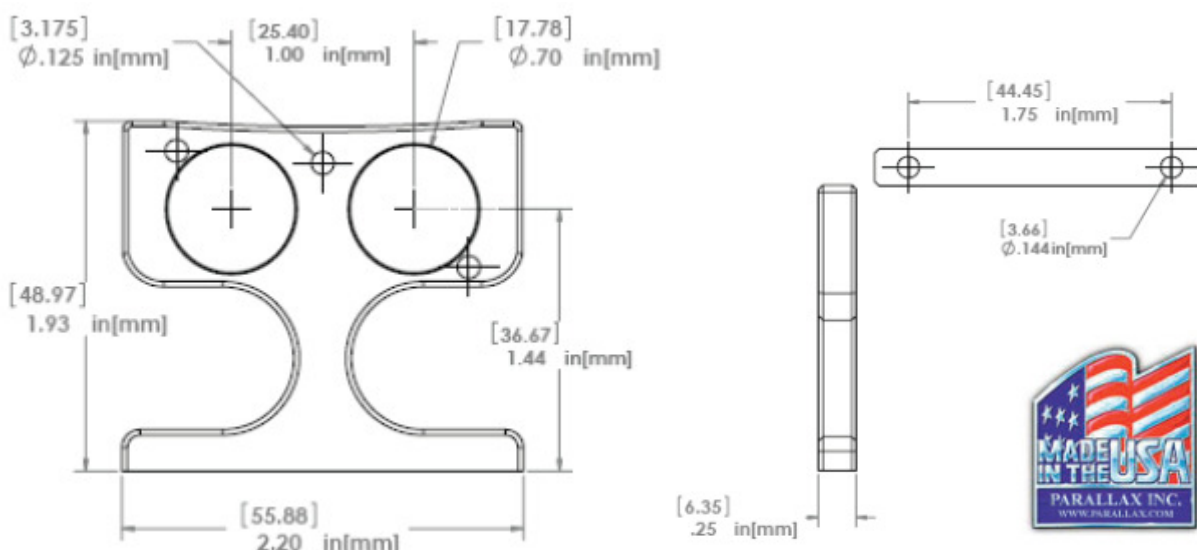
- 超音波レンジファインダーを保護するように設計されています。
- パララックス社本社で 6061 高品質アルミニウムを使って CNC 機械で作られています。
- 取り付け用穴（直径 0.144 インチ）が 2 つ用意されています。
- サイズは、11.43 mm X 55.88 mm X 6.35 mm

部品：

数量	部品
2	プラスの平ねじ 1/2 インチ
2	ナイロンワッシャー
2	ナイロンスペーサー丸型 1/4 インチ
1	プラスチックパイプ
1	アルミニウムプロテクタースタンド

必要なもの：

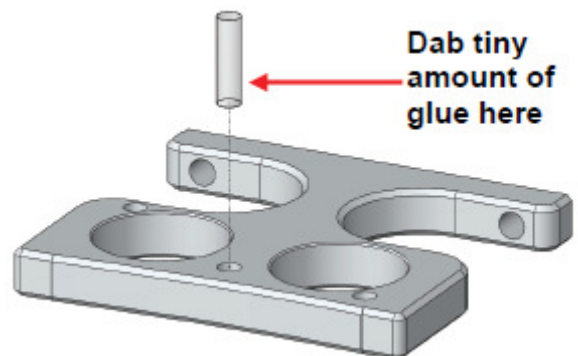
- 小型のプラスクリュードライバ
- 2本の取り付け用ねじ（プラットホーム取付け用）
- セメダイン、又は、糊
- マスキングテープ又は、電気用テープ（あると便利ですが、なくても構いません）



寸法

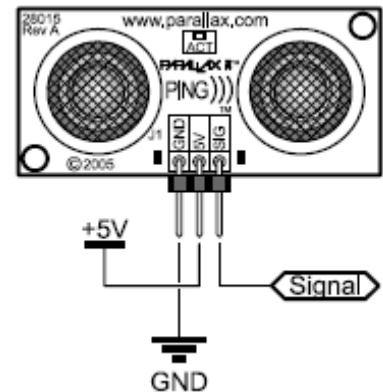
取付け方：

ステップ 1：ねじ穴を上に向けてスタンドを平らな表面に置いて下さい。光を通すためのプラスチックの端から約 1/4 程の所の側面（平らな面ではありません）にセメダインのような糊を少し付けて差し込みます。プラスチックの端がスタンドの前部（表面）に平らになるまで差し込みます。光り用パイプはスタンドの裏側から約 1/4 インチ（0.625mm）ほど出ているでしょう。

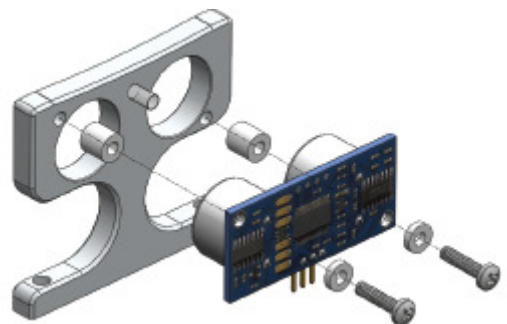


注：この時点で、PING)))基板の LED の光を正面から良く見えるようにするためにプラスチックの隙間をテープで塞ぐと良いかも知れません。

ステップ 2：PING)))センサーの各ピン接続の基板上に書かれた部分がスタンドに取り付けた後、隠れてしまうので、メモを取っておきます。



ステップ 3：右図に見られるように、2 個のナイロンスペーサー、2 本の 1/2 インチ長ねじ、そして、2 個のナイロンワッシャーを使って PING)))センサーをスタンドに取り付けます。



ステップ 4：センサーを取り付けたスタンドをあなたのロボットに取り付けます。スタンドの根元にねじサイズ 6-32 用の穴が開けられています。（ねじは含まれていません。）

